

BRETON



PUFF
TERRACE

COLEÇÃO BRASIL

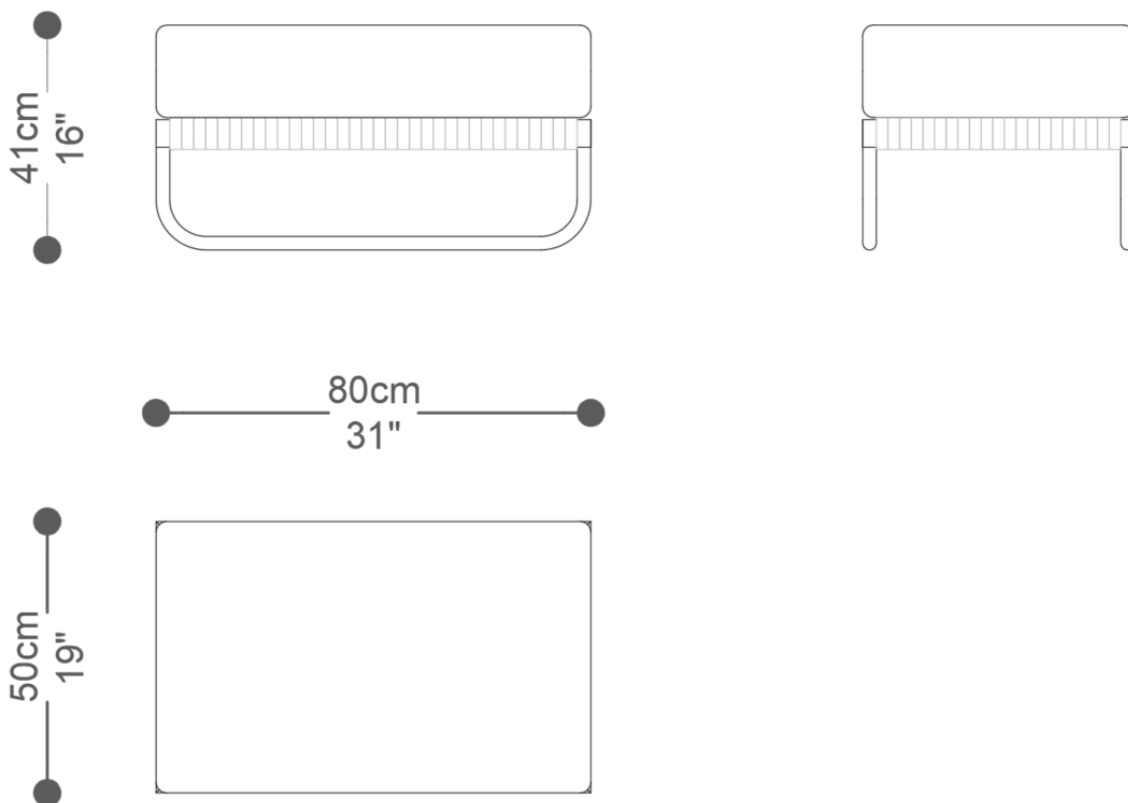
POR:
Estúdio Breton



PUFF
TERRACE

BRETON

PUFF TERRACE



GARANTIA: 1 ano

EMBALAGEM: O produto é embalado em papelão, com bordas e cantos protegidos com cantoneiras de polietileno e envolto em filme plástico.

PUFF
TERRACE

BRETON



PUFF
TERRACE



BRETON

 Puff com estrutura em alumínio revestido em corda tricotada chata.

Assento espuma de alta densidade revestido em tecido fornecido.

Medidas podem apresentar leves variações. Nos reservamos o direito de efetuar essas alterações em consulta prévia.

PUFF
TERRACE

BRETON